

# 85 型齐平膜式

## 316 不锈钢压力传感器

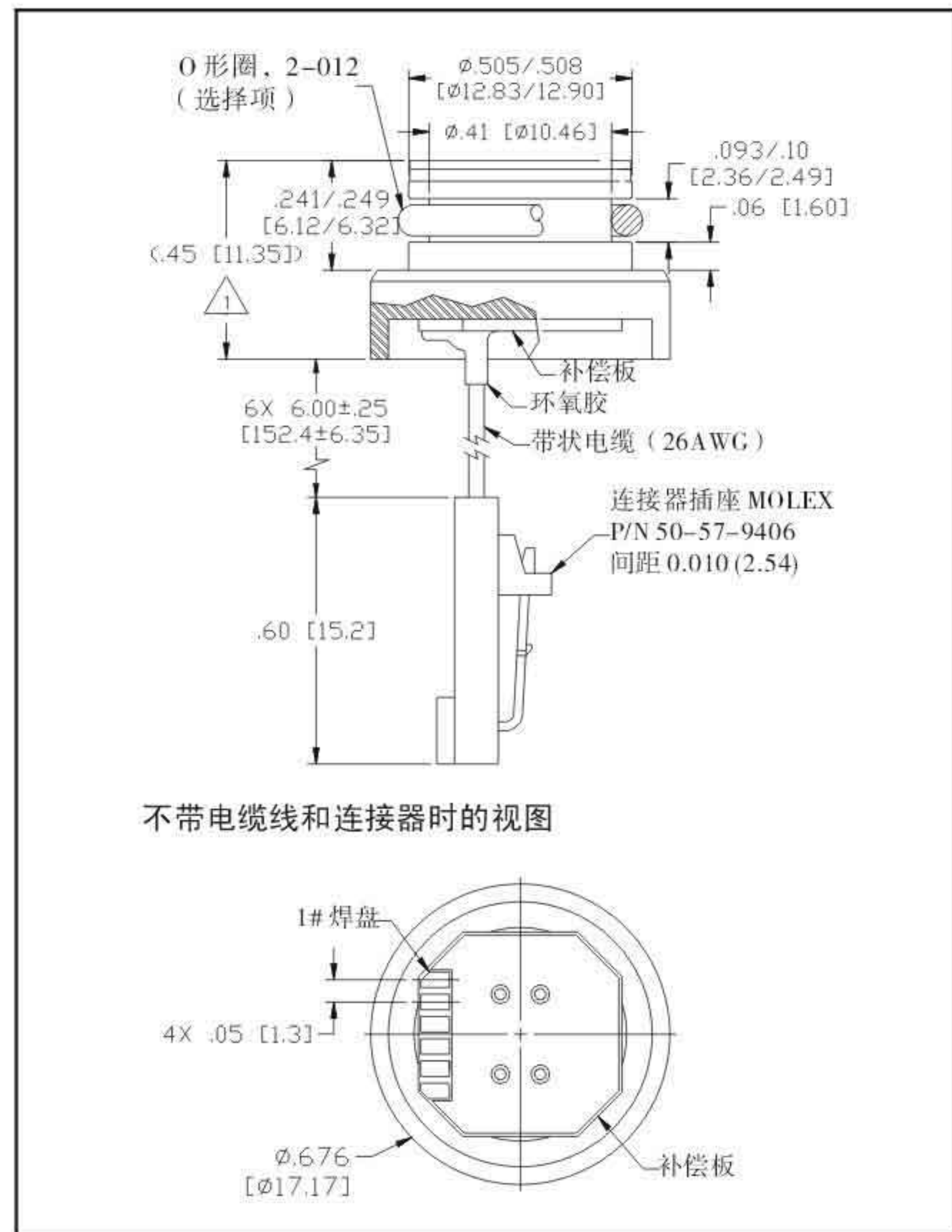
- 性能高、齐平膜结构
  - 0-100mV 输出
  - 表压和绝压方式
  - 低压量程
- 应用
  - 透析仪
  - 注射器
  - 医疗系统
  - 压力变送器
  - 液位测量

### 产品说明

85 型齐平膜式压力传感器是一种体积小、介质兼容硅压阻式传感器，且采用 316 不锈钢外壳结构。85 型产品为 O 形圈密封，且膜片不被焊接环或压力接头所遮盖。作用在膜片上的压力通过内腔硅油传递到压力敏感元件。这种设计结构能使传感器承受 3 倍额定压力而完好无损。

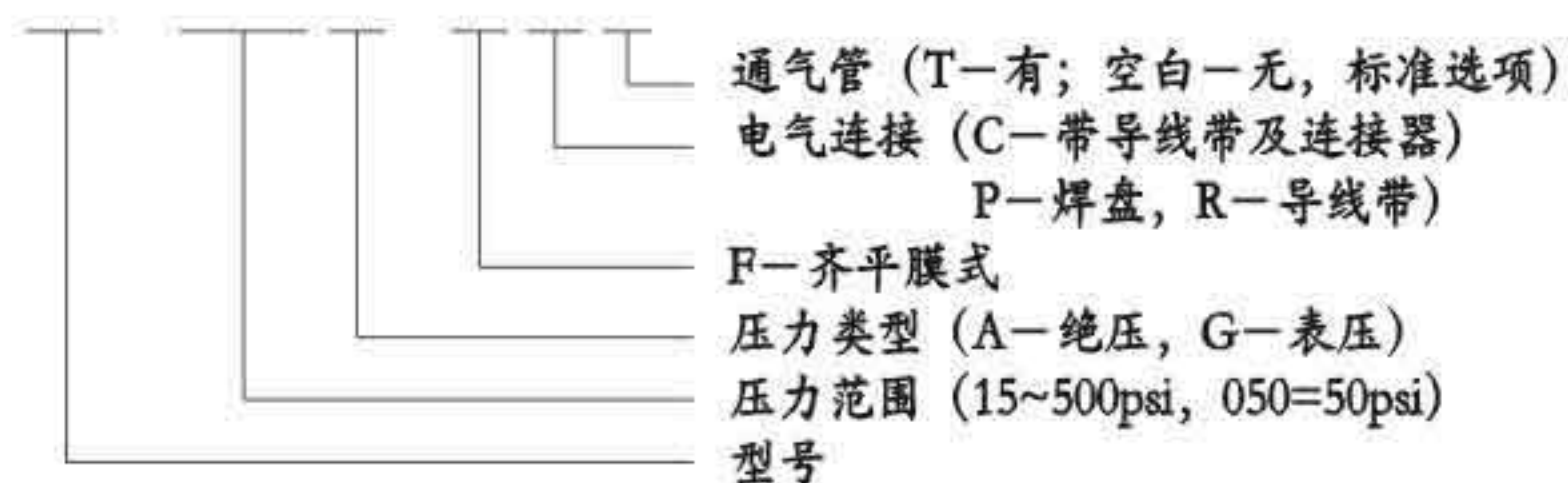
85 型齐平膜式压力传感器适用于高性能、低压应用场合。通过对陶瓷基座上的厚膜电阻进行激光修阻，可以实现对传感器的温度补偿及零点偏差调整。传感器内部提供的激光修正电阻可以调节外部放大器的增益，从而保证传感器  $\pm 1\%$  互换性量程。

### 外形尺寸图



### 产品应用示例

85 - 050 G - F C T



### 产品特点

- O 形圈齐平膜片结构
- $-20\text{ }^{\circ}\text{C} \sim +85\text{ }^{\circ}\text{C}$  补偿温度范围
- $\pm 0.1\%$  非线性
- $\pm 0.75\%$  温度误差
- $\pm 1.0\%$  互换性量程 (须接增益调节电阻)
- 固态结构, 性能可靠
- 低功耗

### 标准量程

量程	psig	psia
0-15	●	●
0-30	●	●
0-50	●	●
0-100	●	●
0-300	●	●
0-500	●	●

北京赛斯维测控技术有限公司  
 北京市朝阳区望京西路48号  
 金隅国际C座1002  
 电话: +86 010 8477 5646  
 传真: +86 010 5894 9029  
 邮箱: [sales@sensorway.cn](mailto:sales@sensorway.cn)  
<http://www.sensorway.cn>

### 性能参数

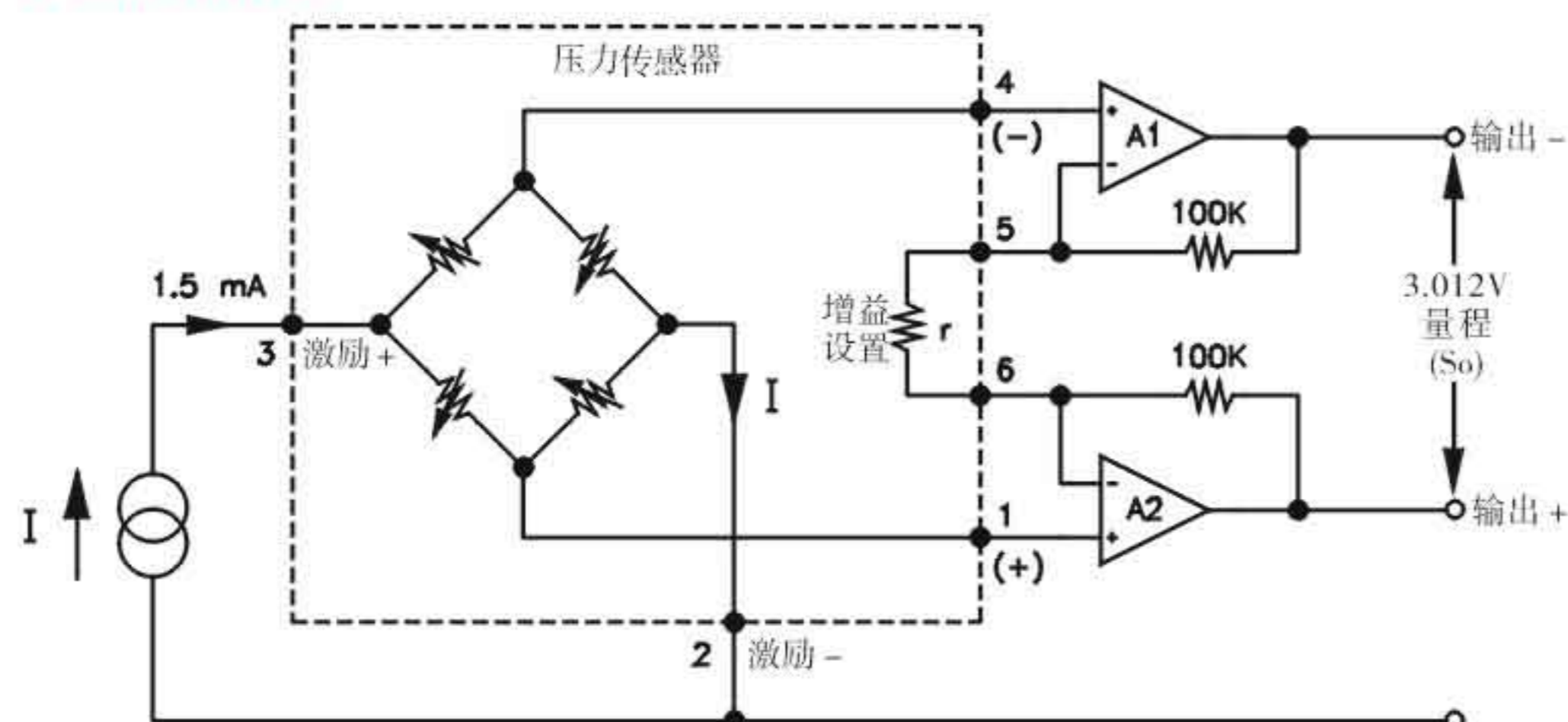
除非另有说明，测试条件为：激励电流 1.5 mA，25 °C 下预热 10 分钟。

参数	最小值	典型值	最大值	单位	注
满量程输出	75	100	150	mV	1,2
零点输出	-2	0	2	mV	2
非线性	-0.10		0.10	%FS	3
迟滞	-0.5	0.02	10.05	%FS	
重复性		0.02		±%FS	
输入阻抗	2000	3500	4500	Ω	
量程温度误差	-0.75		+0.75	%FS	4
零点温度误差	-0.75		+0.75	%FS	4
量程热迟滞		0.05		%FS	4
零点热迟滞		0.05		%FS	4
零点长期稳定性		0.1		±%FS/年	
量程长期稳定性		0.1		±%FS/年	
供电电流	0.5	1.5	2.0	mA	5
输出负载电阻	5			MΩ	6
绝缘电阻 (50 VDC)	50			MΩ	7
过载压力			3X	额定值	
补偿温度	0°C~+70°C				
工作温度	-20°C~+85°C				8
贮存温度	-50°C~+125°C				8
介质—压力端口	与 316 不锈钢兼容的各种液体、气体和蒸汽。				
介质—参考端口	与硅，耐热玻璃，金，氟石硅橡胶和 316L 不锈钢兼容				
重量	13 克				9

#### 注:

- 有关放大输出电路请看考应用说明 TN - 003。
- 测量基准：绝压产品 (A) 为真空，表压产品 (G) 为大气压。
- 最佳拟合直线。
- 温度范围：0 °C ~ 70 °C，参照温度：+25 °C。
- 输出信号与输入电流比率误差 ± 2%FS。
- 增大负载电阻可以减小测量误差。
- 传感器敏感元件与外壳之间。
- 带有标准电缆或连接器的产品最大温度范围是 -20 °C ~ +105 °C。
- 重量根据结构而定 (电缆，连接器，压力接口)。
- 表压型产品不建议用于真空测量。当真空值低于 1/2 大气压，请与工厂联系。

### 产品应用示例



### 电气连接对照表

焊盘/导线顺序号	功能
1	输出 +
2	供电 -
3	供电 +
4	输出 -
5	增益设置电阻
6	增益设置电阻