



# RAE Systems 4NO<sub>2</sub>-20 传感器 (Rev.A)

## 4R 0 ~ 20 ppm 二氧化氮电化学传感器

产品编号 (P/N) : CSE - 0321 - 400

### 特性指标

|                        |                                  |
|------------------------|----------------------------------|
| 正常检测范围                 | 0-20 ppm                         |
| 最大检测浓度                 | 250 ppm                          |
| 灵敏度                    | 0.60±0.15 μA/ppm                 |
| 底电流 (20 °C)            | < ±0.4 μA                        |
| 基线漂移(-20 ~ 50 °C)      | 相当于 0 ~ -0.5 ppm NO <sub>2</sub> |
| 分辨率                    | 0.1 ppm                          |
| 响应时间(T <sub>90</sub> ) | ≤30 秒                            |
| 线性度                    | 线性                               |
| 长期稳定性                  | <2% 信号值/月                        |

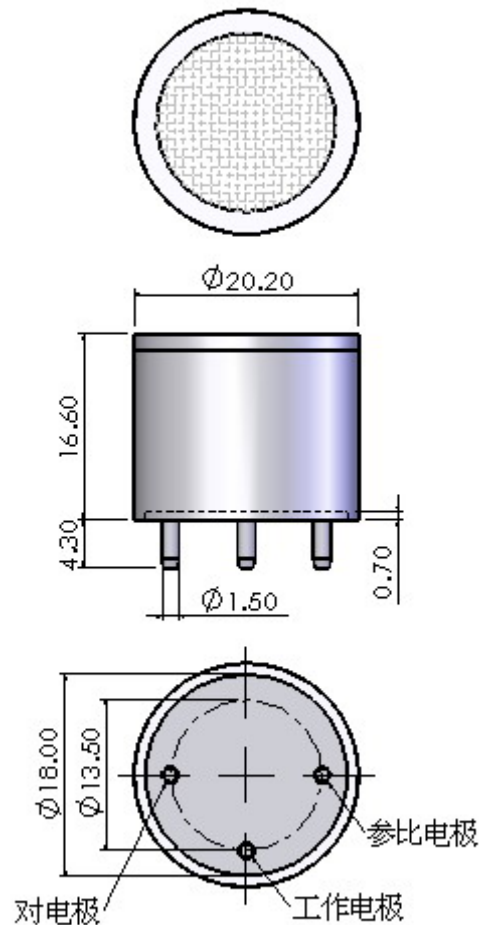
### 工作条件

|      |                   |
|------|-------------------|
| 工作温度 | -20 ~ 50°C        |
| 工作湿度 | 15 ~ 90%RH (无冷凝)  |
| 工作压力 | 91 ~ 111 kPa      |
| 偏压   | 0 mV              |
| 储存时间 | 6 个月 (RAE 专用包装盒中) |
| 储存温度 | 0 ~ 20°C          |
| 使用寿命 | 2 年               |
| 质保期  | 交货后 12 个月         |

### 物理指标

|      |       |
|------|-------|
| 重量   | 约 5 克 |
| 方位要求 | 无     |

### 外形尺寸



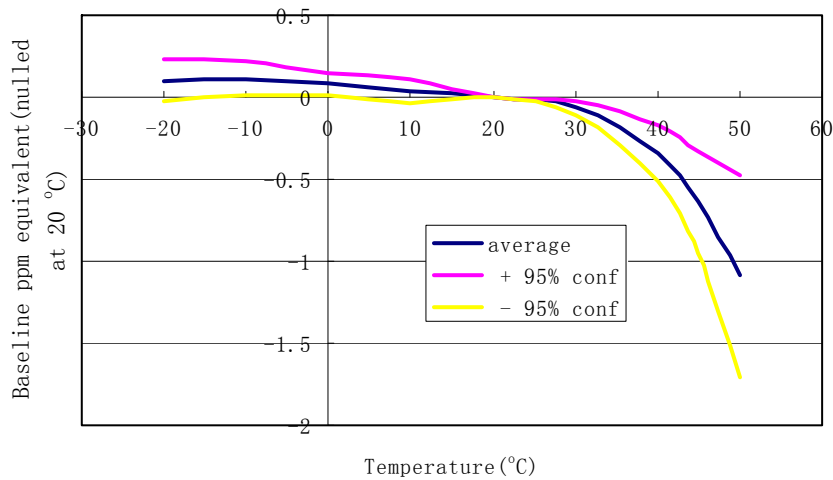
尺寸单位为mm  
默认公差为±0.20mm



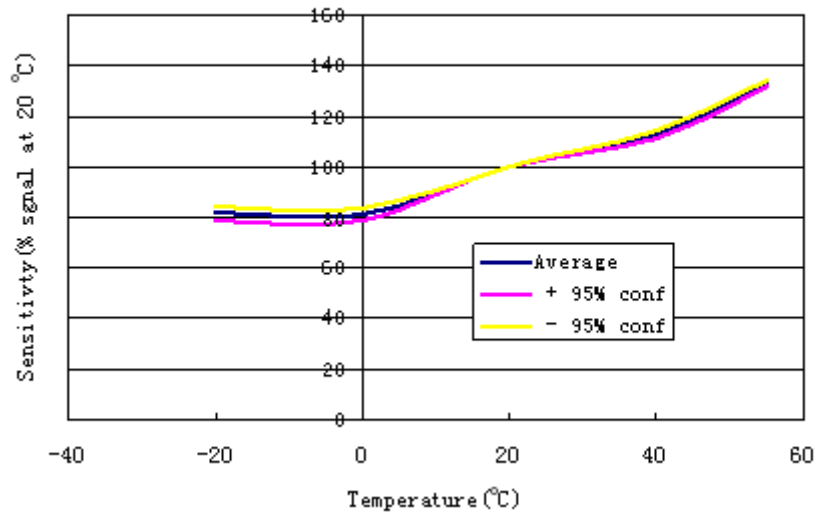
# RAE Systems 4NO<sub>2</sub>-20 传感器 (Rev.A)

## 温度影响

4NO<sub>2</sub>-20-Baseline vs Temperature



4NO<sub>2</sub>-20-Sensitivity vs Temperature



## 交叉灵敏度

| 气体种类 | 浓度 (ppm) | 输出信号 (相当于 NO <sub>2</sub> 浓度, ppm) |
|------|----------|------------------------------------|
| 一氧化碳 | 300      | 0                                  |
| 硫化氢  | 15       | -1.2                               |
| 二氧化硫 | 5        | -5                                 |
| 一氧化氮 | 35       | 0                                  |
| 氯气   | 1        | -1                                 |