



# RAE Systems 4OL 传感器 (Rev.B)

## 4R 氧气电化学传感器

产品编号 (P/N) : CSE - 0231 - 400

### 特性指标

正常检测范围	0-30%
最大检测浓度	90%
灵敏度	350±50μA(20.9% O <sub>2</sub> )
底电流 (20 °C)	< 20 μA (N <sub>2</sub> )
基线漂移(-20 ~ 40 °C)	相当于 0 ~ 1% O <sub>2</sub>
分辨率	0.2% O <sub>2</sub>
响应时间(T <sub>90</sub> )	≤30 秒
线性度	线性
长期稳定性	<2% 信号值/月

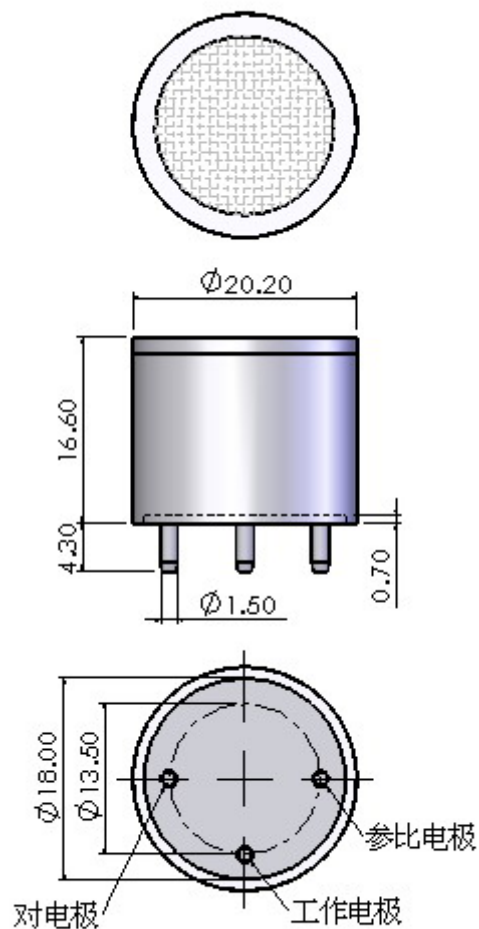
### 工作条件

工作温度	-20 ~ 50°C
工作湿度	15 ~ 90%RH (无冷凝)
工作压力	91 ~ 111 kPa
偏压	-600 mV
储存时间	6 个月 (RAE 专用包装盒中)
储存温度	0 ~ 20°C
使用寿命	2 年
质保期	交货后 12 个月

### 物理指标

重量	约 5 克
方位要求	无

### 外形尺寸

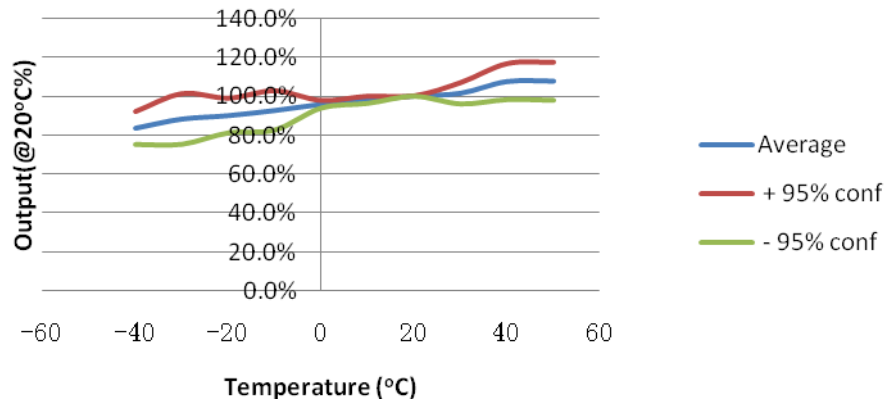




# RAE Systems 4OL 传感器 (Rev.B)

## 温度影响

### Liquid O<sub>2</sub> Sensor Temperature Dependence



## 交叉灵敏度 (20 ° C)

气体	浓度	输出信号 (相当于 O <sub>2</sub> 浓度)
氢气	1%	-2%
二氧化碳	2%	0