



RAE Systems 7NO₂-20 传感器 (Rev.A)

7R, 0 ~ 20 ppm 二氧化氮电化学传感器

产品编号 (P/N) : CSE - 0321 - 700

特性指标

正常检测范围	0-20 ppm
最大检测浓度	250 ppm
灵敏度	0.60± 0.15 μ A/ppm
底电流 (20 °C)	< \pm 0.4 μ A
基线漂移(-20 ~ 50 °C)	相当于 0 ~ -0.5 ppm NO ₂
分辨率	0.1 ppm
响应时间(T ₉₀)	≤30 秒
线性度	线性
长期稳定性	<2% 信号值/月

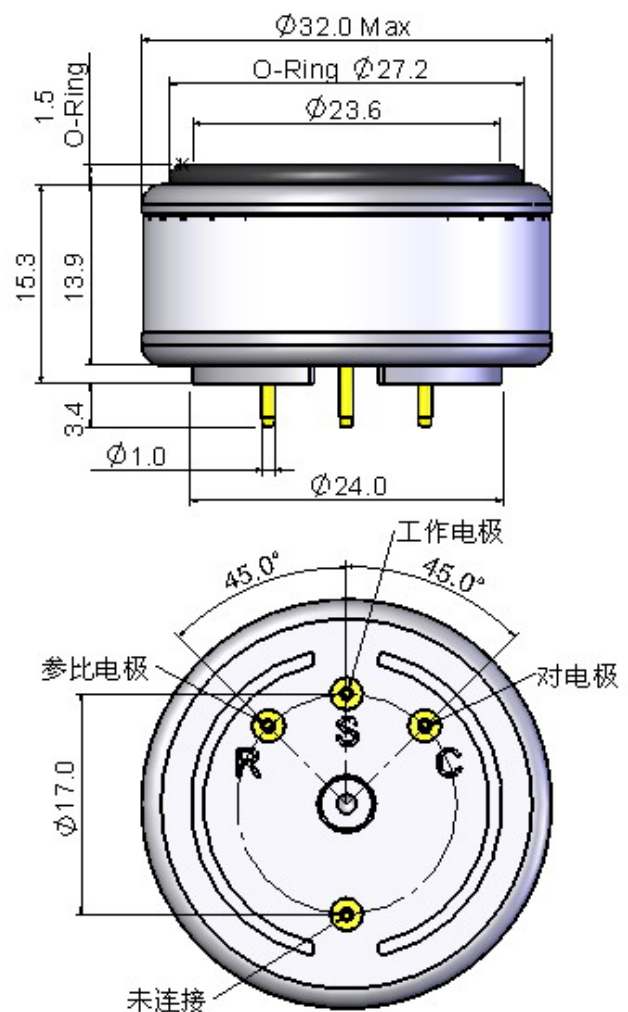
工作条件

工作温度	-20 ~ 50°C
工作湿度	15 ~ 90%RH (无冷凝)
工作压力	91 ~ 111 kPa
偏压	0 mV
储存时间	6 个月 (RAE 专用包装盒中)
储存温度	0 ~ 20°C
使用寿命	2 年
质保期	交货后 12 个月

物理指标

重量	约 8 克
方位要求	无

外形尺寸

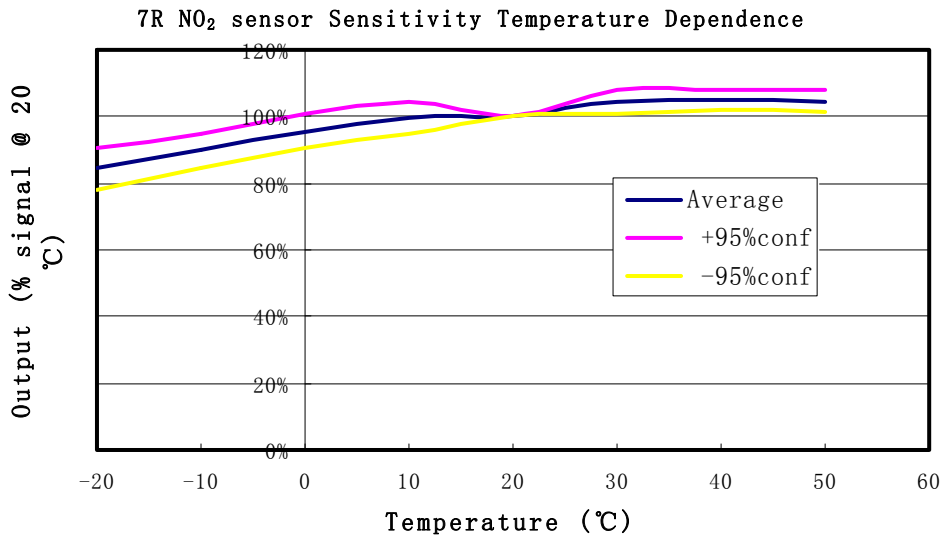
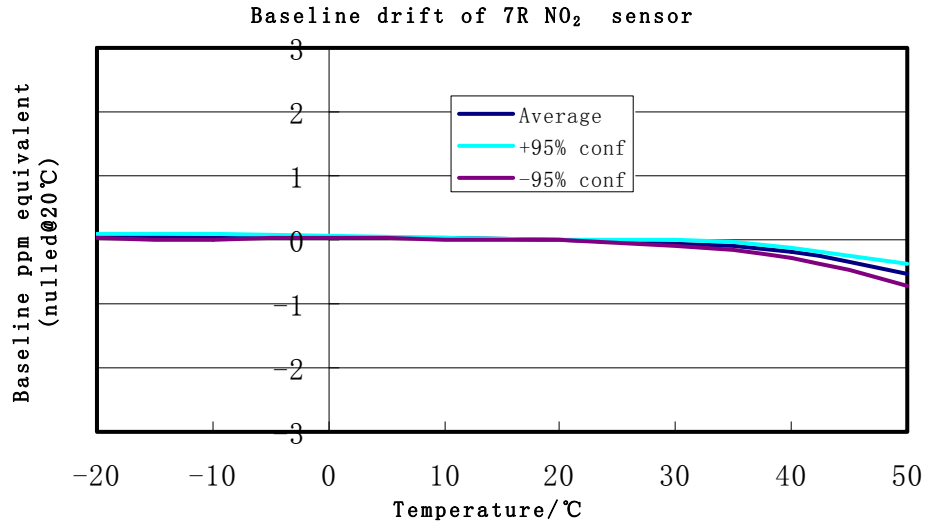


尺寸单位为mm
默认公差为 ± 0.2 mm



RAE Systems 7NO₂-20 传感器 (Rev.1)

温度影响



交叉灵敏度 (20 °C)

气体种类	浓度 (ppm)	输出信号 (相当于 NO ₂ 浓度, ppm)
一氧化碳	300	0
二氧化硫	5	-5
一氧化氮	35	0
硫化氢	15	5
氯气	1	0
氢气	100	0
氰化氢	10	0
氯化氢	5	0
乙烯	100	0